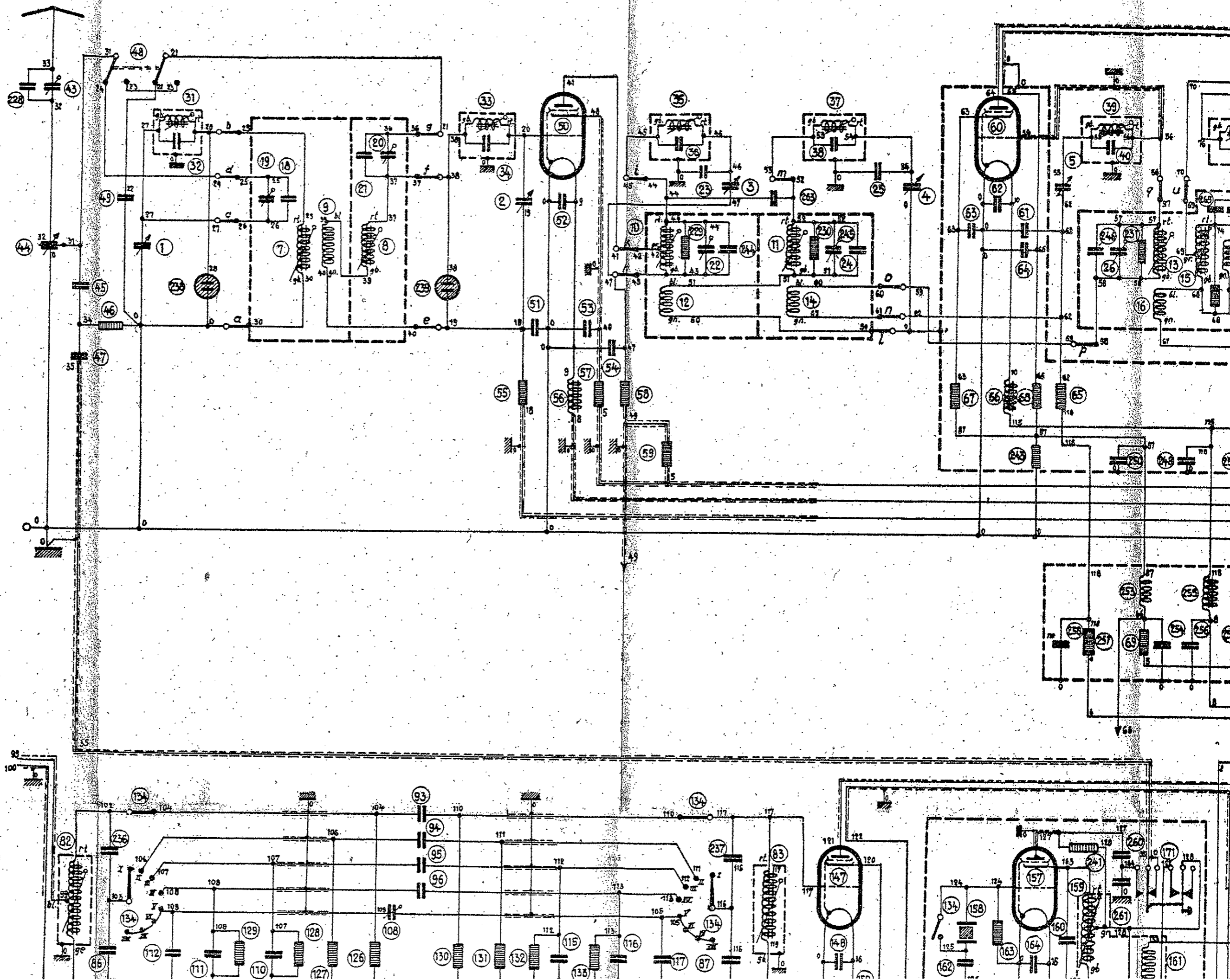
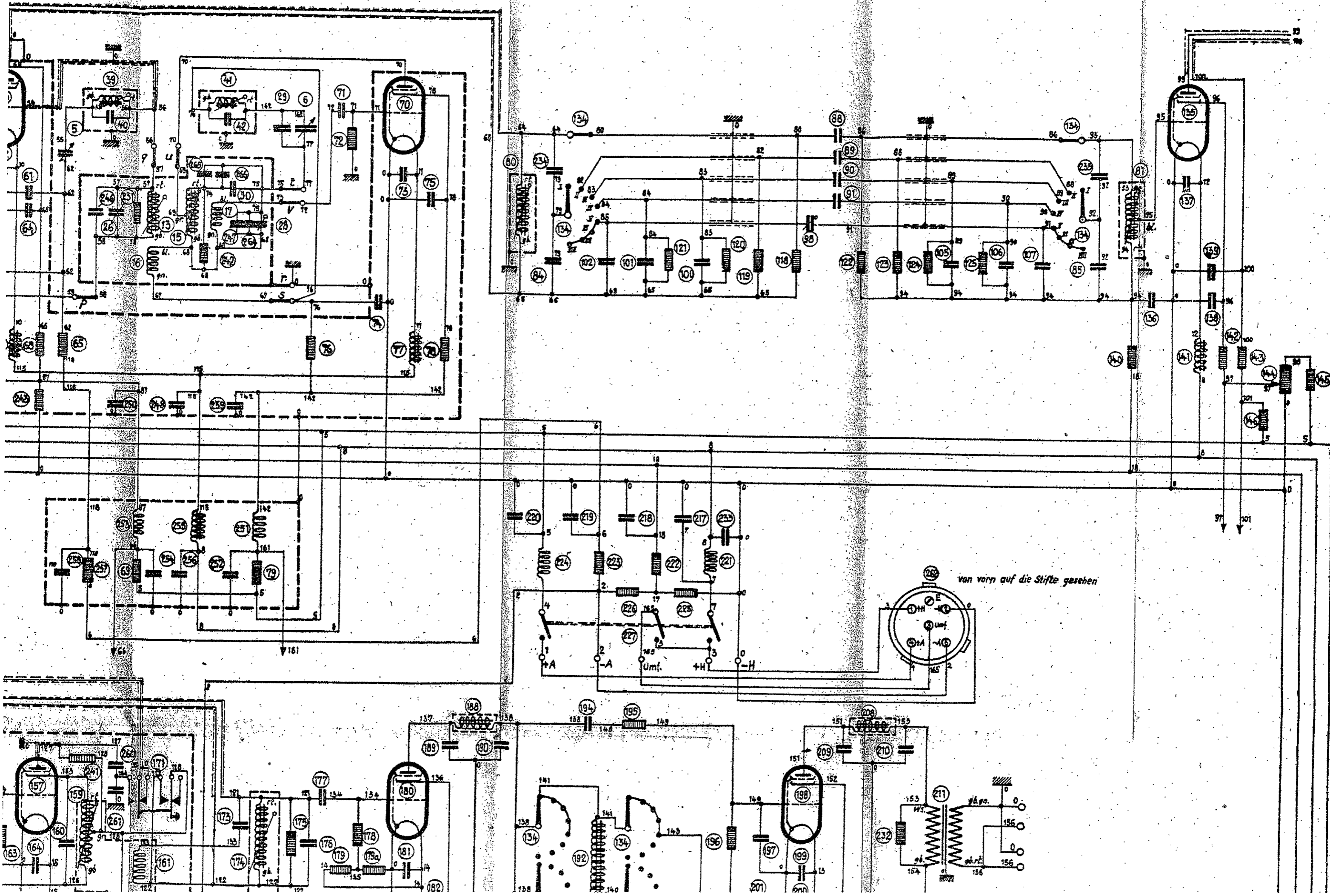
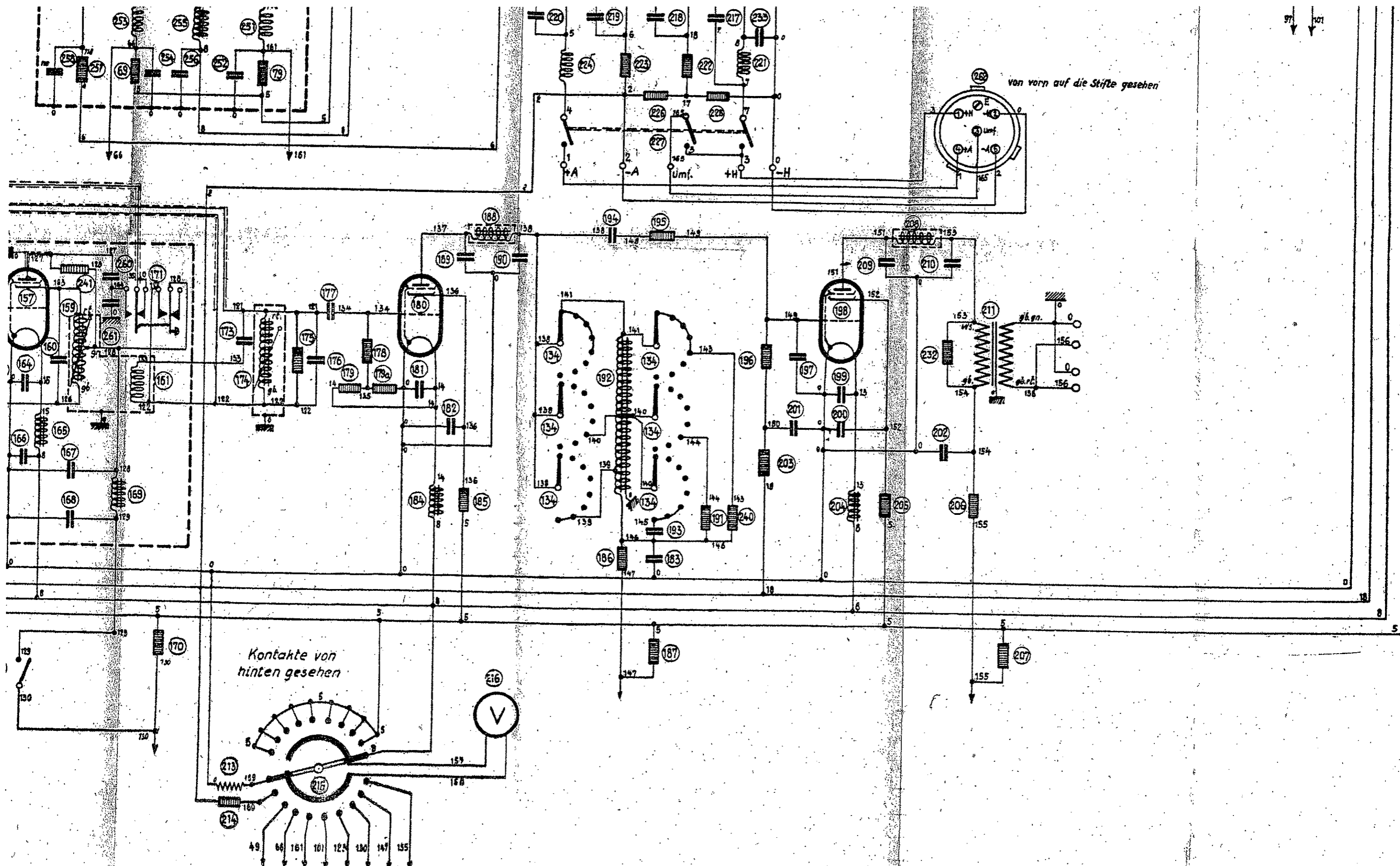


Die Leitungen folgender Potentiale müssen für sich frei  
 und ungebündelt verlegt werden:  
 Pot. 19, 20, 21, 22, 23, 24, 27, 28, 31, 32, 33, 34 u. 38.

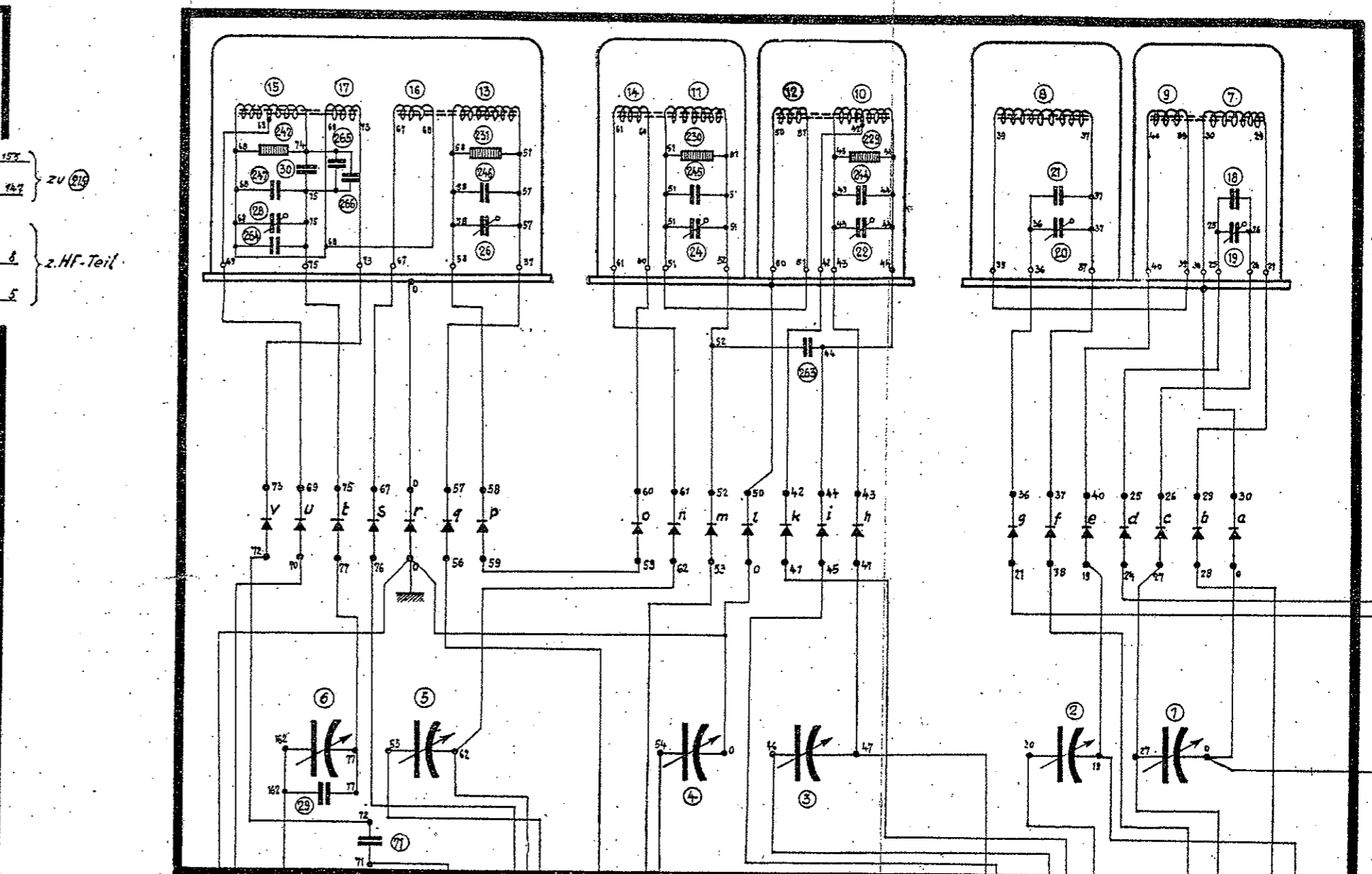
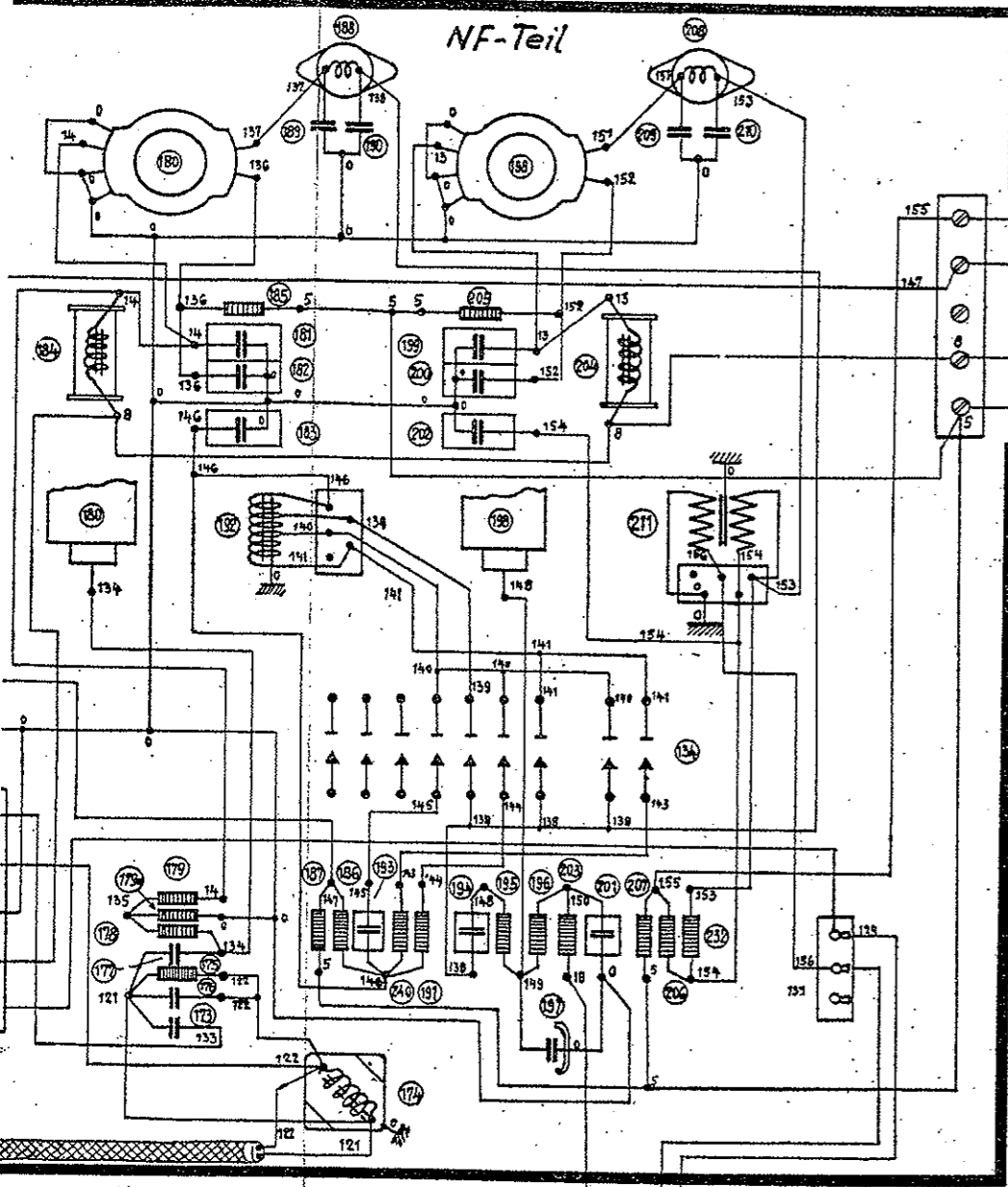
Vollständiges Schaltbild de



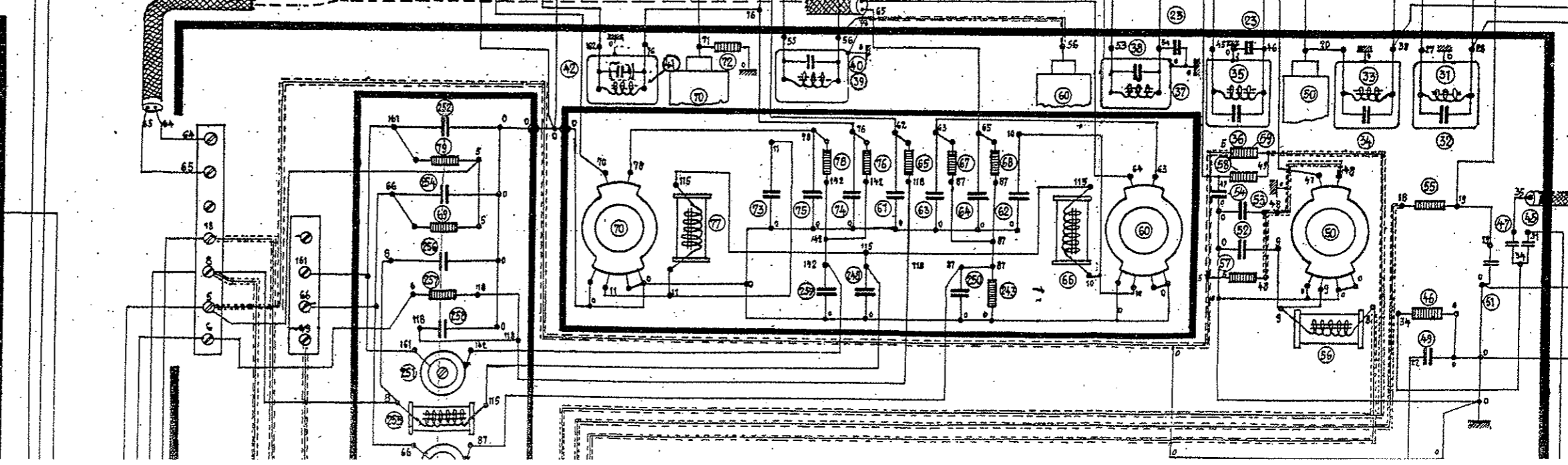
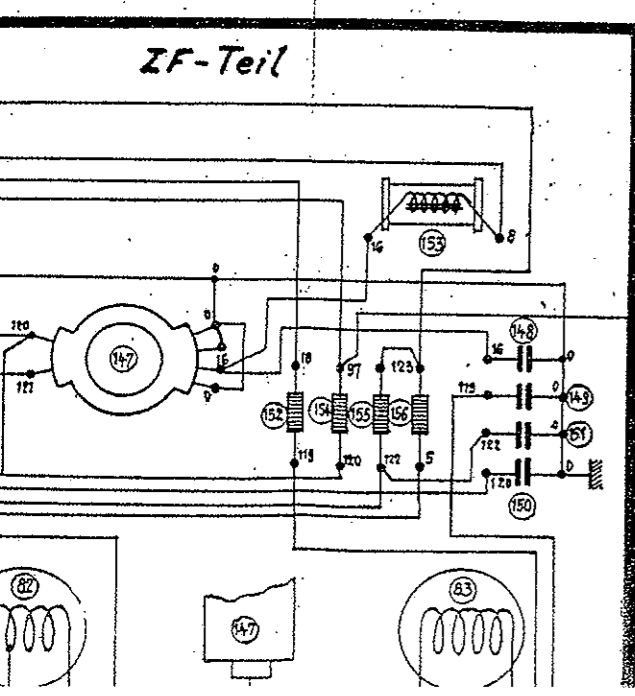


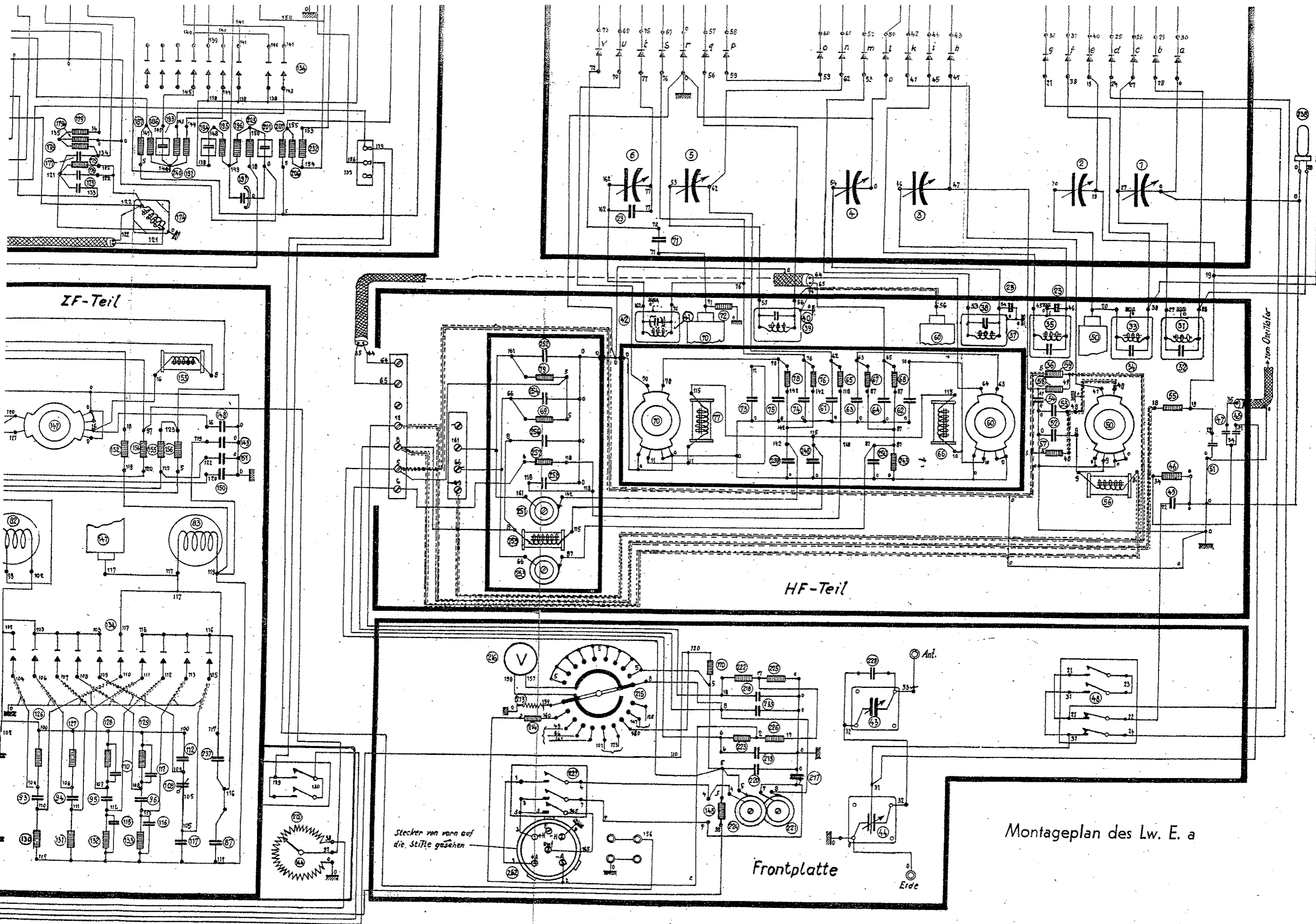


llständiges Schaltbild des Lw. Empfängers a



Die Leitungen  
Potentiale müs-  
frei und unge-  
verlegt werde  
Pot.: 19, 20, 21, 2  
27, 28, 31, 3  
u. 38.





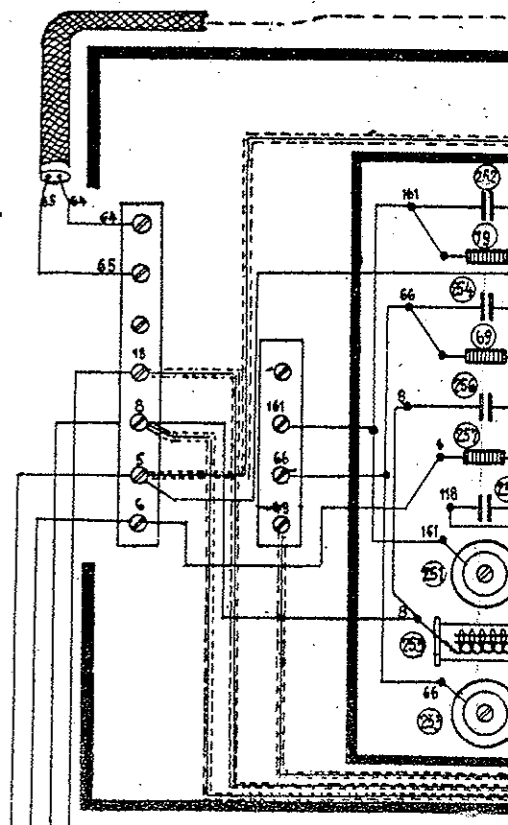
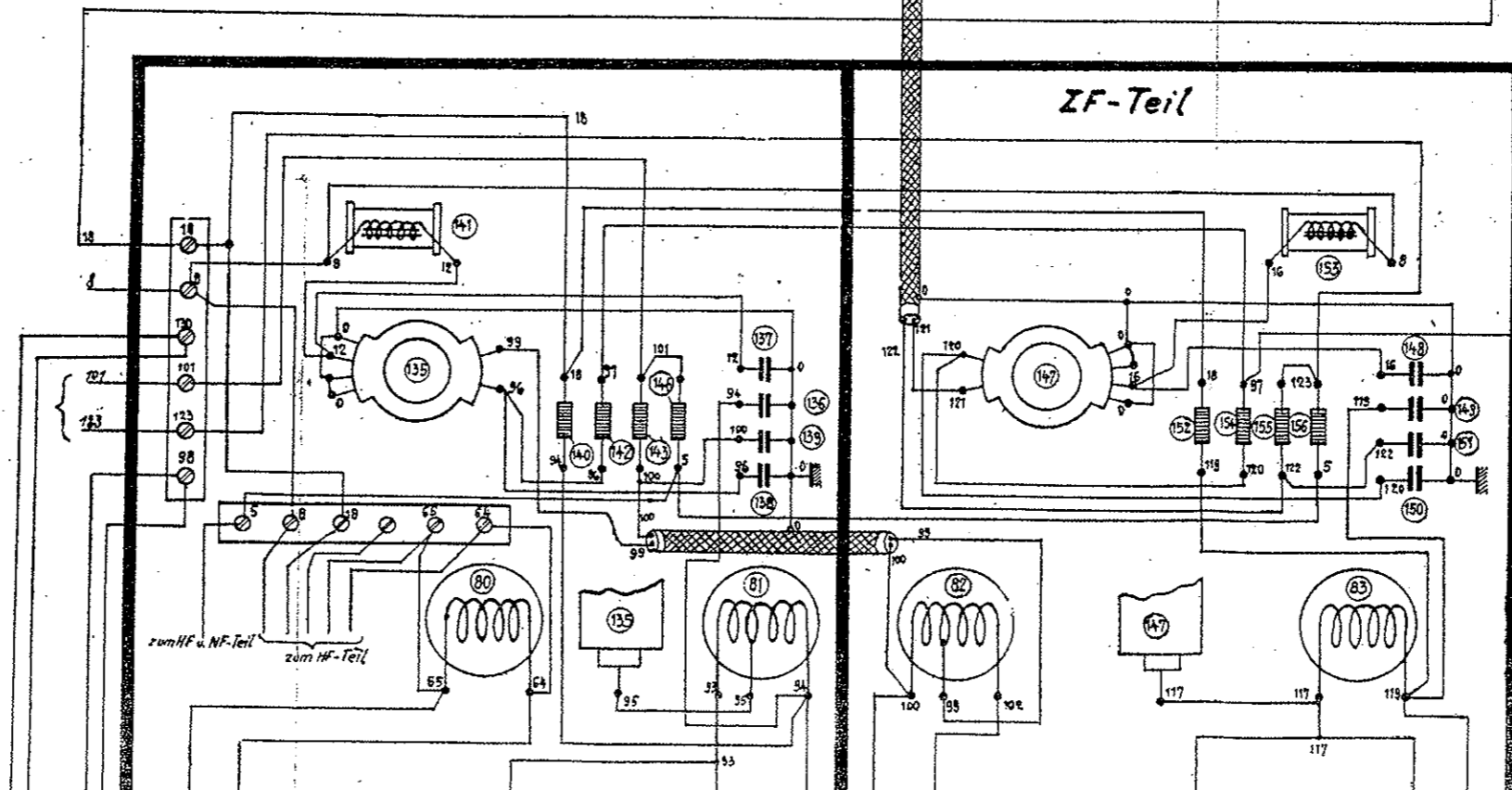
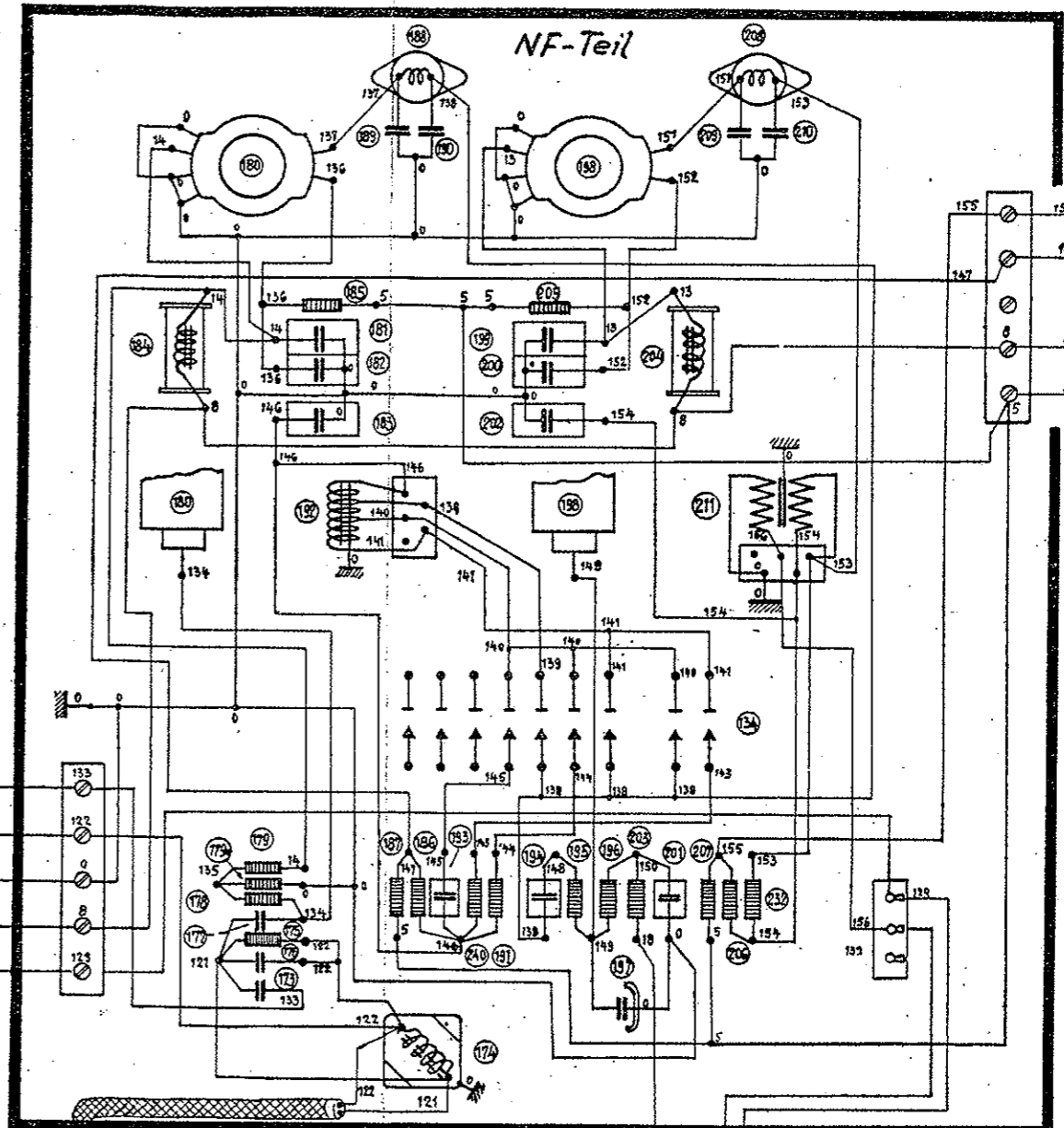
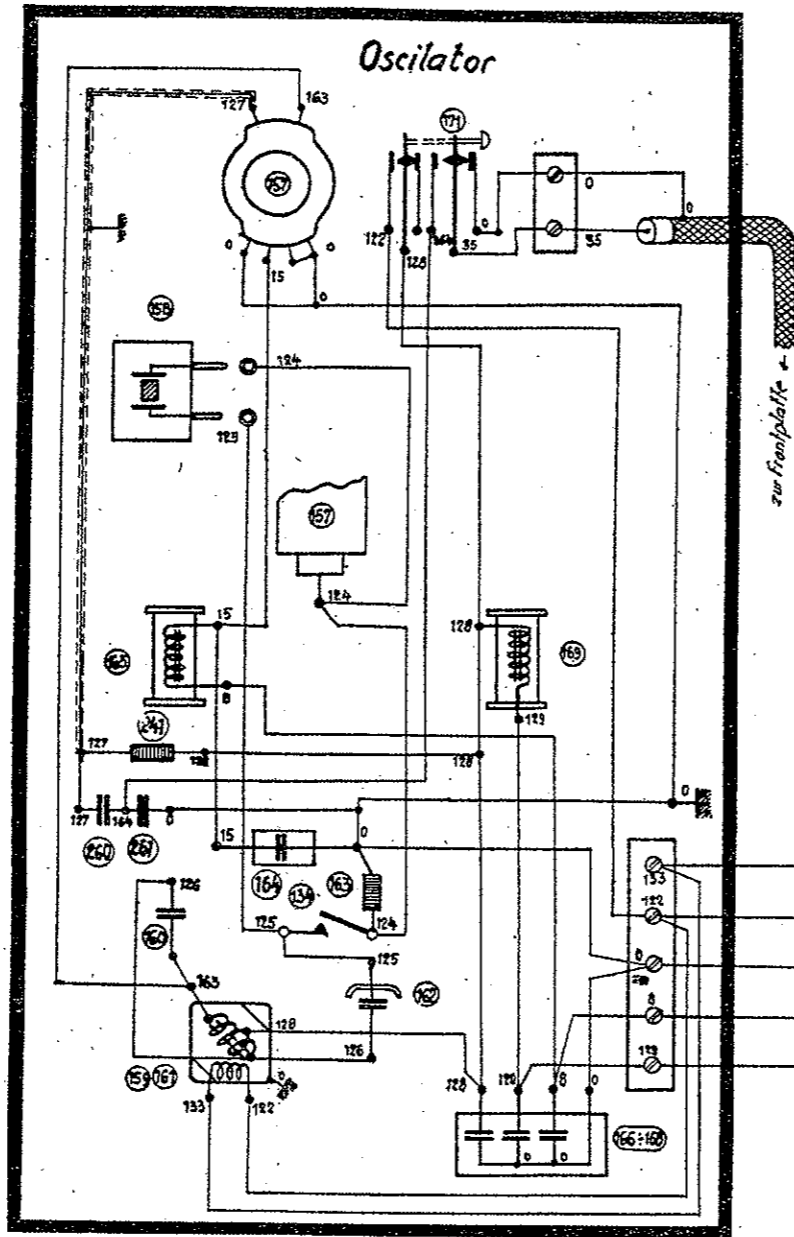
ZF-Teil

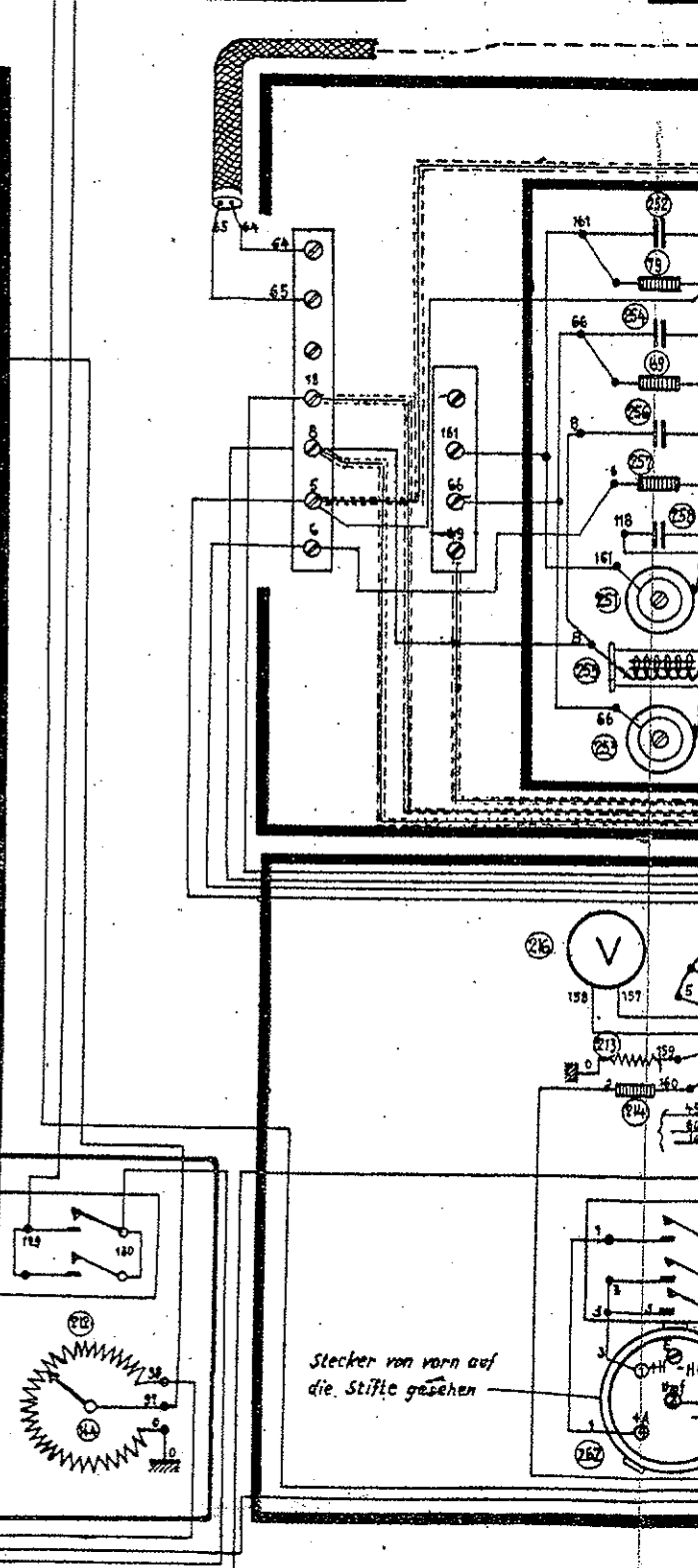
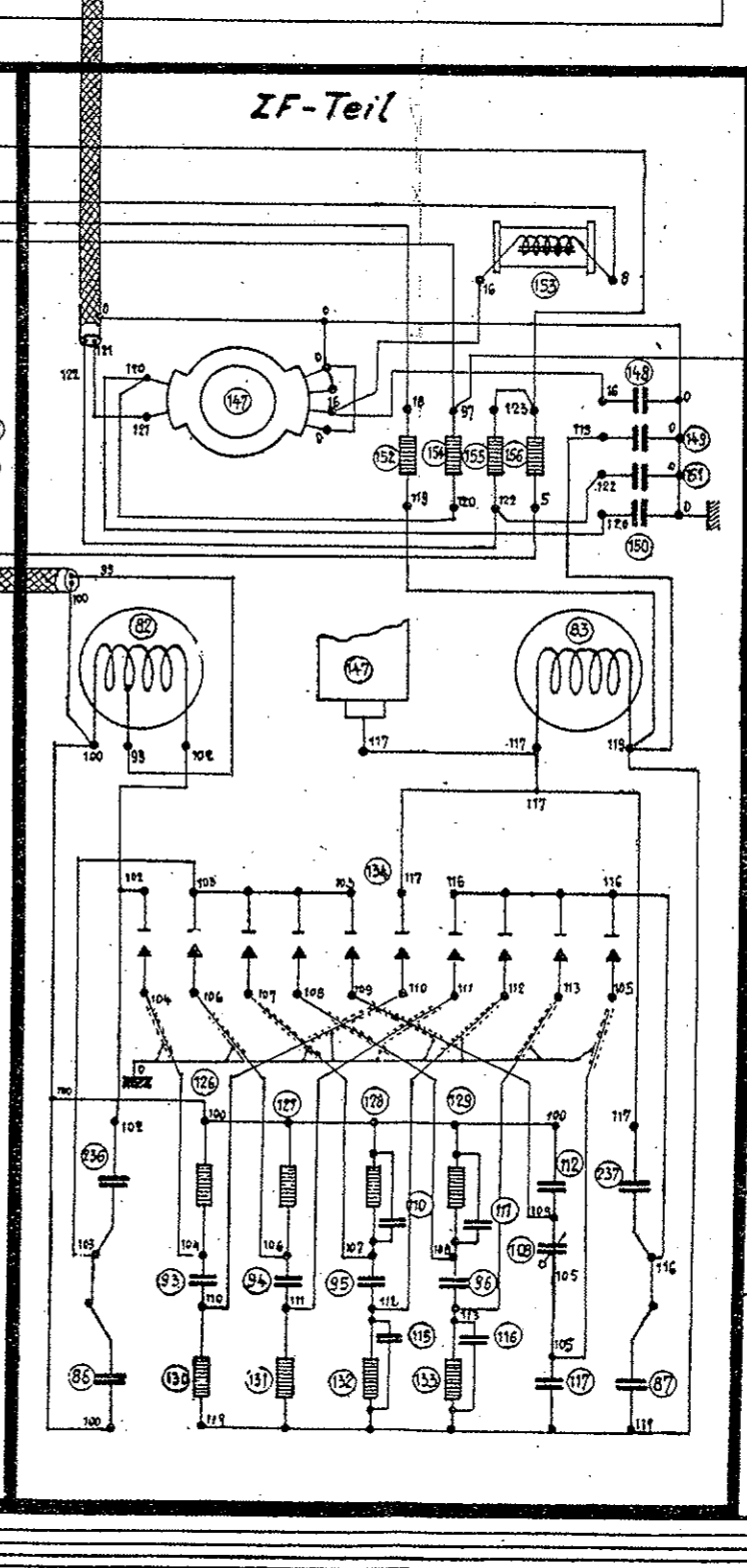
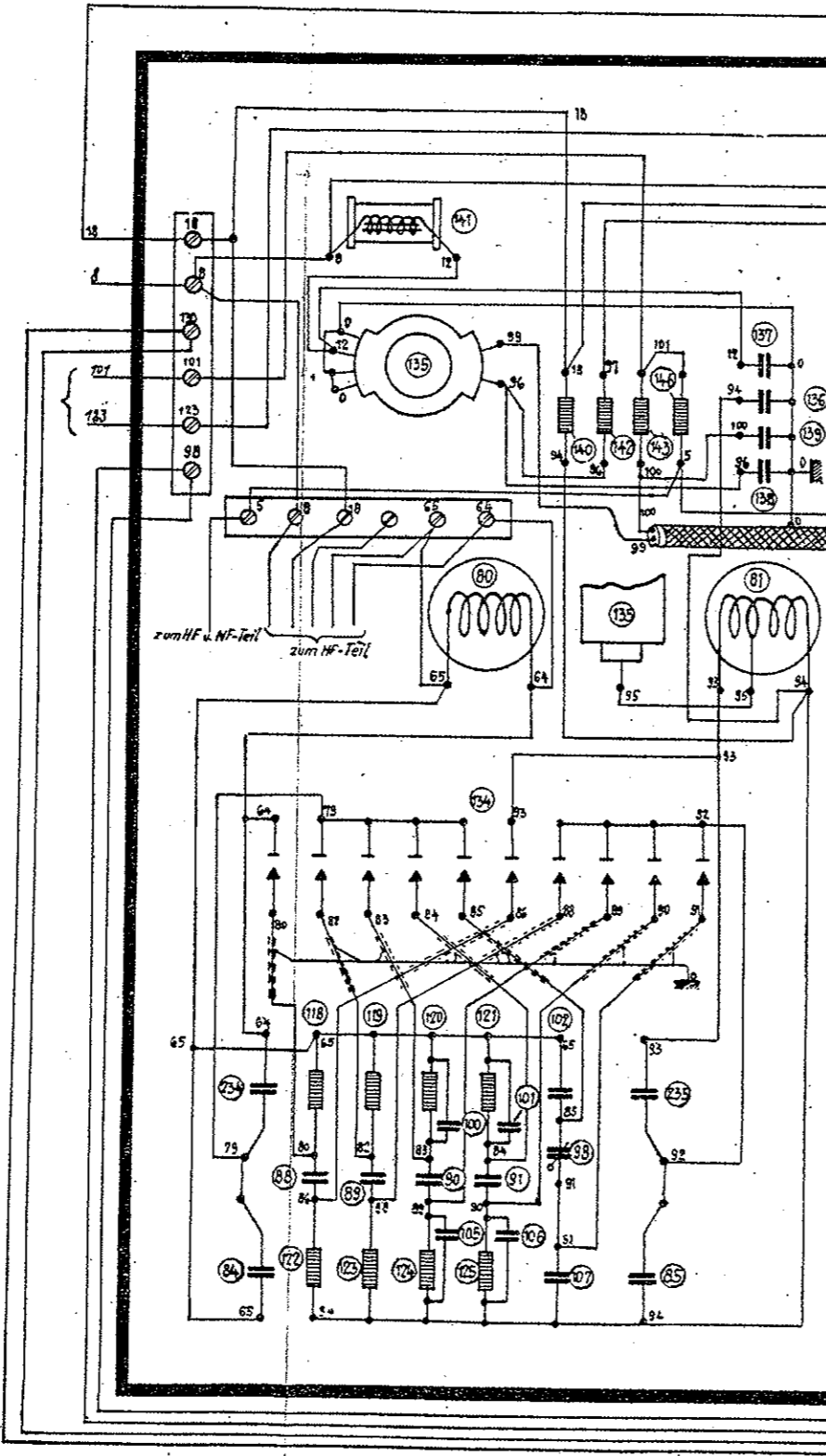
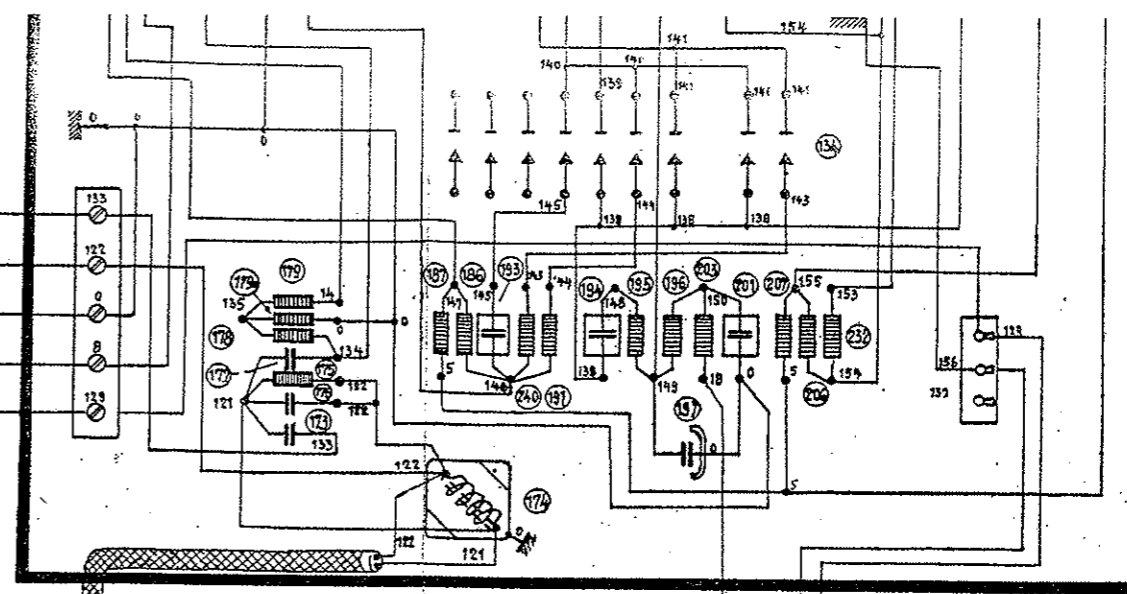
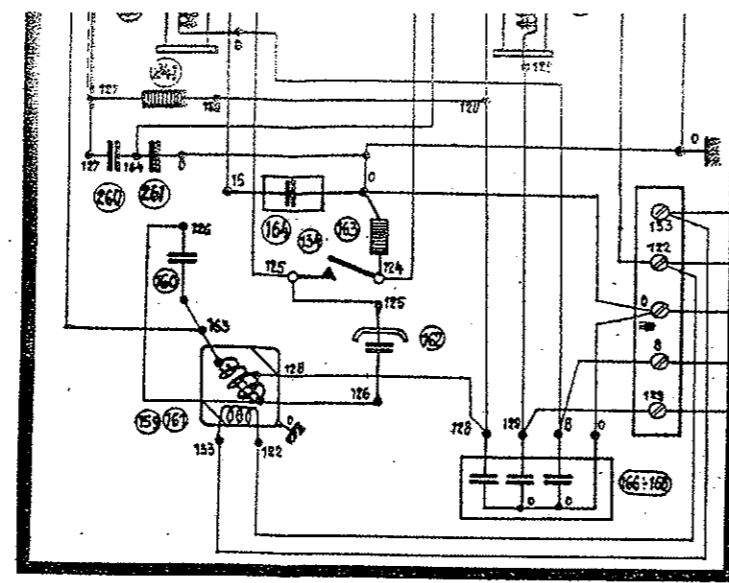
HF-Teil

Frontplatte

Montageplan des Lw. E. a

Stecker von vorn auf die Stifte gesehen





Stecker von vorn auf die Stifte gesehen